



floorheating
systems



Installatiehandleiding
Gebruikershandleiding
Heat-Control 10



floorheating
systems

| | |
|---|-----------|
| Installatie Heat-Control 10 | 4 |
| <i>Heat-Control 10 (RO)</i> | 4 |
| <i>Vloersensor (FL)</i> | 4 |
| <i>Heat-Control 10 in combinatie met vloersensor (CO)</i> | 5 |
| <i>Het inbouwen van de Heat-Control 10</i> | 5 |
| <i>Aansluiten van de Heat-Control 10</i> | 6 |
| Bediening Heat-Control 10 | 7 |
| <i>Beschrijving knoppen</i> | 7 |
| <i>Legenda display</i> | 7 |
| Gebruikershandleiding Heat-Control 10 | 8 |
| 1) <i>Klok (tijd) instellen</i> | 8 |
| 2) <i>Selecteren van ruimte-, vloer- of gecombineerde-regeling</i> | 8 |
| 3) <i>Zichtbaar maken van de ruimtetemperatuur of ingestelde temperatuur in display</i> | 9 |
| 4) <i>Schakelen tussen programmamode of handmatige temperatuurinstelling</i> | 9 |
| 5) <i>Voorgeprogrammeerde instellingen</i> | 9 |
| 6) <i>Werking programma</i> | 9 |
| 7) <i>Instellen van het programma of wijzigen van het programma</i> | 11 |
| 8) <i>Temperatuurschalen voor vloersensor</i> | 11 |
| 9) <i>Uitschakelen van programmanummers</i> | 11 |
| 10) <i>Instellen van de maximale en minimale vloertemperatuur</i> | 12 |
| 11) <i>Vloertemperatuur uitlezen op display</i> | 12 |
| 12) <i>Slaapstand aan/uit</i> | 12 |
| 13) <i>Terug zetten fabrieksinstellingen</i> | 12 |
| 14) <i>Spanningsuitval</i> | 12 |
| Geprogrammeerde gebruikersinstellingen | 13 |
| Technische specificaties Heat-Control 10 | 14 |

Bepaal de locatie van de ruimtethermostaat.

De ruimtethermostaat kan zowel als inbouw of als opbouw gemonteerd worden.

Bij inbouw dient een inbouwdoos gebruikt te worden met een diepte van minimaal 47mm.

Voor opbouw dient een opbouwdoos (53000004) gebruikt te worden.

Heat-Control 10 (RO)

Bij het bepalen van de positie waar u de Heat-control 10 gaat plaatsen, dient u het volgende te vermijden:

- Warmte van externe bronnen zoals kachels radiatoren en openhaarden.
- Koude externe muren.
- Schoorstenen
- Verwarmingsbuizen
- Directe zonneschijn
- Tocht
- Posities achter gordijnen

Voor een optimaal effect dient de ruimtethermostaat op ongeveer 1,2 meter boven de vloer geplaatst te worden.

Vloersensor (FL)

De vloersensor dient in een separate installatiebuis, tot circa 50 cm uit de muur en centraal tussen de elektrische verwarmingskabels geplaatst te worden. Let op dat het einde van de installatiebuis afgedopt wordt. Dit in verband met naar binnen kunnen treden van de aan te brengen afwerklaag. Verbind de vloersensor op de daarvoor bestemde connectors.

De kabel van de vloersensor mag ingekort worden of tot maximaal 9 meter verlengd worden. Voor het verlengen kan deurbelkabel gebruikt worden.



De kabel van de vloersensor of de aansluitkabel van de elektrische vloerverwarming mag NIET over de verwarmingskabel lopen.

Heat-Control 10 in combinatie met vloersensor (CO)

Wanneer op de Heat-Control 10 een vloersensor is aan gesloten en de Heat-Control 10 is ingesteld op een gecombineerde ruimte- en vloerregeling, dan controleert de Heat-Control 10 de ruimtetemperatuur en beveiligt hij de vloertemperatuur. Het programma L (PL) zorgt ervoor dat de vloertemperatuur niet onder de vooraf ingestelde temperatuur komt. Tevens zorgt het programma H (PH) er voor dat de vloertemperatuur niet de vooraf ingestelde maximale temperatuur overschrijdt. Bij onder- of overschrijden van de vooraf ingestelde maximale en de minimale temperaturen van de vloer, overrulen programma's PL en PH de overige programma-instellingen.

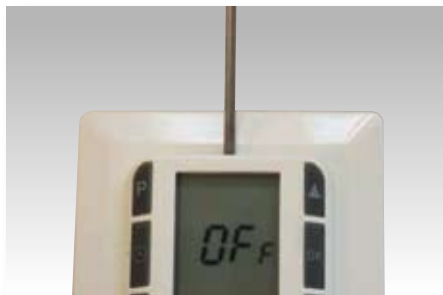


Het aansluiten van de Heat-Control 10 op het elektriciteitsnet dient door een gekwalificeerde elektromonteur te geschieden.

Het inbouwen van de Heat-Control 10

Voor het monteren van de Heat-Control 10 in een inbouwdoos dienen de volgende stappen genomen te worden.

- Maak het frontpaneel los door met een schroevendraaier aan de bovenzijde de borglip in te drukken en het frontpaneel naar voren te kantelen.
- Verwijder het frontpaneel
- Bevestig de Heat-Control 10 met behulp van schroeven in de doorvoor bestemde bevestigingsgaten aan de zijkant.
- Eventueel kunt u een ander buitenframe plaatsen. De merken Busch-Jäger, Eljo en Elko zijn uitwisselbaar met het standaard buitenframe.



Indrukken borglip met schroevendraaier



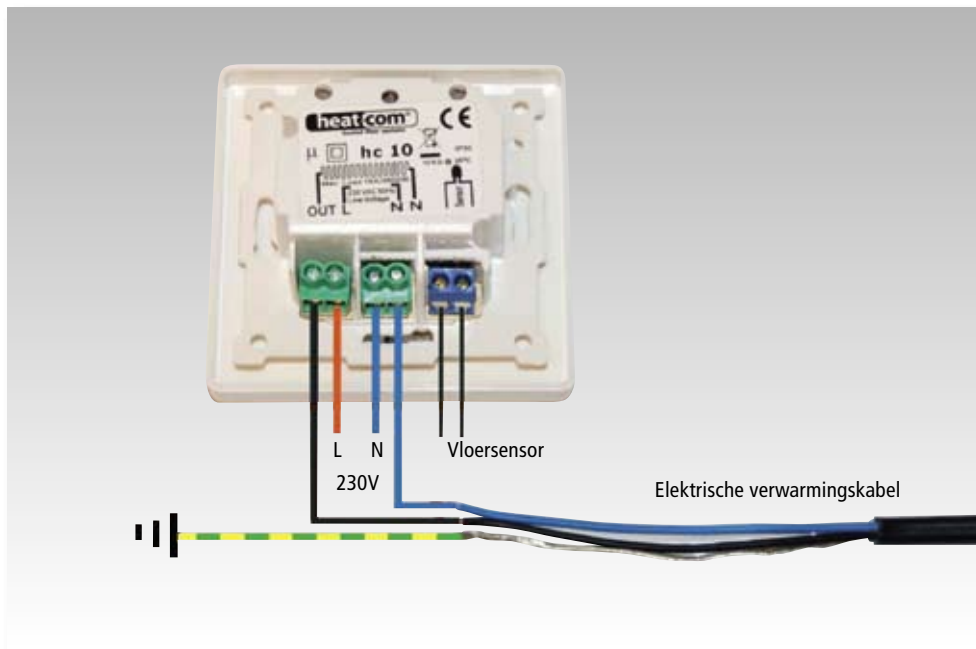
Het frontpaneel naar voren kantelen



Verwijder het frontpaneel

Aansluiten van de Heat-Control 10

De verschillende kabels dienen aangesloten te worden zoals op de onderstaande foto getoond.



Bevestig de Heat-Control 10 zoals in het voorstaande hoofdstuk is beschreven



Schakel de spanning uit van de elektrische installatie, voordat u met de kabels aan het werk gaat.

Beschrijving knoppen

- [P] Programma
- [⌚] Tijd
- [🌡] Temperatuur
- [OK] Bevestigingsknop
- [▲] Pijl naar boven
- [▼] Pijl naar beneden



Legenda display

1. Programma
2. Programmanummer
3. Temperatuur
4. Indicator "verwarming aan"
5. Tijd
6. AM / PM
7. Vloertemperatuur schaal
8. Ruimtetemperatuur
9. Werkdag / weekeind



1) Klok (tijd) instellen

Druk op de [P] en bevestig met de [OK] toets.

De uren op de display gaan knipperen ten teken dat u het tijdstip kunt instellen.

Door op de knop [▲] of [▼] te drukken, kunt u het juiste uur instellen.

Druk op de [⊕] toets totdat de uren in de display knipperen.

Stel de uren in door op de [▲] of [▼] toets te drukken.

Druk nogmaals op de [⊕] toets zodat de minuten knipperen.

Stel de minuten in door op de [▼] of [▲] toets te drukken.

Door nogmaals op de [⊕] toets te drukken gaan de dagen knipperen met de [▲] of [▼] toets kunt u de juiste dag instellen, volgens onderstaande tabel.

1 = maandag;

2 = dinsdag;

3 = woensdag;

4 = donderdag;

5 = vrijdag;

6 = zaterdag;

7 = zondag;

(Als u de [▲] of [▼] toets langer dan 2 sec ingedrukt houdt dan zullen de instellingen sneller veranderen)

Tot slot drukt u op de [OK] toets om de instellingen te bevestigen.

De thermostaat staat standaard op een 24 uur aanduiding, om dit te veranderen naar een 12 uur aanduiding drukt u gelijktijdig op de [⊕] en [OK] toetsen.

Om weer terug te keren naar de 24 uur aanduiding herhaalt u dit voorgaande.

12 AM = voor de middag

12 PM = na de middag

2) Selecteren van ruimte-, vloer- of gecombineerde regeling

Om te kiezen tussen de verschillende temperatuur regelingen houdt u de [⊕] toets ingedrukt totdat AO knippert.

Hierna kunt u met de [▲] en [▼] toetsen kiezen uit de volgende mogelijkheden:

AO = ruimte temperatuurregeling

FL = vloer temperatuurregeling

CO = gecombineerde ruimte- en vloertemperatuurregeling

Bevestig uw keuze door op de [OK] toets te drukken.

FL en CO kunt u uiteraard alleen kiezen als de vloertempatuursensor is aangesloten.

3) Zichtbaar maken van de ruimtetemperatuur of ingestelde temperatuur in display

U kunt kiezen tussen actuele ruimtetemperatuur en ingestelde ruimtetemperatuur.

Druk gelijktijdig de [↓] en [OK] toets 2 seconden in, de temperatuur aanduiding verandert nu van actuele naar ingestelde temperatuur of omgekeerd.

Als voor de actuele ruimtetemperatuur gekozen is dan verschijnt "Room temp" in het display.

4) Schakelen tussen programmamode of handmatige temperatuurinstelling

Als de thermostaat in de programmamode staat kunt u door 1x te drukken op de [↓] toets en daarna op [OK] toets om terug keren naar de handmatige temperatuurinstelling.

In deze mode kunt u de temperatuur van de ruimte handmatig verhogen of verlagen door op de [▲] of [▼] toets te drukken.

Om van de handmatige temperatuurinstelling naar de programmamode te gaan drukt u 1x op de [P] toets en daarna op de [OK] toets.

De temperatuur instellingen zullen nu volgens een in te stellen programma verlopen.

Dit programma heeft standaard de volgende voor geprogrammeerde instellingen.

5) Voorgeprogrammeerde instellingen

| | Programma nr. | Start | Ruimte temperatuur | Schaal |
|---------------------|---------------|-------|--------------------|--------|
| | 1 | 5:00 | 22 °C | 6 |
| Werkdagen (workday) | 2 | 8:30 | 18 °C | 4 |
| Maandag t/m vrijdag | 3 | 15:00 | 22 °C | 6 |
| | 4 | 22:00 | 18 °C | 4 |
| Weekeind (weekend) | 5 | 7:00 | 22 °C | 6 |
| Zaterdag en zondag | 6 | 23:00 | 18 °C | 4 |
| Max. Temp. | H | --:-- | 27 °C | |
| Min. Temp | L | --:-- | 15 °C | |



Elk programma blijft actief totdat het volgende programma start.

6) Werking programma

Het programma heeft voor de werkdagen (workday) 4 schakelpunten, te weten programmanummer 1,2,3 en 4. Het programma heeft 2 schakelpunten voor het weekeind (weekend), te weten programmanummer 5 en 6.

Tijdens de werkdagen, maandag tot en met vrijdag, loopt het programma elke dag door deze 4 schakelpunten (programmanummers) heen.

In het weekend loopt het programma elke dag door deze 2 schakelpunten (programmanummers) heen.

Voorbeeld:

Aan de hand van de voorgeprogrammeerde instellingen, zie tabel, worden de schakelmomenten verklaard.

Werkdagen:

Het programma zal de voorgeprogrammeerde instellingen volgens de tabel volgen. Dit resulteert in het volgende temperatuur verloop:

Maandag: Om 5.00 uur (schakelpunt 1) gaat de ruimte temperatuurinstelling naar 22°C.
Om 8.30 uur (schakelpunt 2) gaat deze instelling weer terug naar 18°C.
Om 15.00 uur (schakelpunt 3) gaat de ruimte temperatuurinstelling weer naar 22°C
Om 22.00 uur (schakelpunt 4) gaat deze instelling weer terug naar 18°C

Dinsdag: Om 5.00 uur (schakelpunt 1) gaat de ruimte temperatuurinstelling naar 22°C.
Om 8.30 uur (schakelpunt 2) gaat deze instelling weer terug naar 18°C.
Om 15.00 uur (schakelpunt 3) gaat de ruimte temperatuurinstelling weer naar 22°C
Om 22.00 uur (schakelpunt 4) gaat deze instelling weer terug naar 18°C

Woensdag: Om 5.00 uur (schakelpunt 1) gaat de ruimte temperatuurinstelling naar 22°C.
Om 8.30 uur (schakelpunt 2) gaat deze instelling weer terug naar 18°C.
Enz, enz.

Weekeind:

Zaterdag: Om 7.00 uur (schakelpunt 5) gaat de ruimte temperatuurinstelling naar 22°C.
Om 23.00 uur (schakelpunt 6) gaat de instelling terug naar 18°C
Op zondag herhaalt zich dit.

Indien er gekozen is voor de vloertemperatuurregeling (FL) dan zullen de waarden onder "schalen" in de tabel gebruikt worden voor de temperatuurinstellingen van de vloer.

Zie voor bijbehorende temperaturen de tabel: Temperatuurschalen voor vloersensor.

Indien er gekozen is voor de gecombineerde ruimte- en vloer temperatuurregeling (CO) dan kunnen ook de temperaturen H en L ingesteld worden.

In het standaard programma staan deze ingesteld op H 27°C en L 15°C.

Dit zijn de maximale en minimale vloertemperaturen.

7) Instellen van het programma of wijzigen van het programma

Als de thermostaat in de programma modus staat (zie punt 4) dan drukt u 1x op [P] toets en "program" en het "programnummer" (schakelpunt) zal gaan knipperen.

Gebruik de [▲] en [▼] toetsen om het gewenste programnummer te kiezen.

Druk 1x op de [⌚] toets om de uren in te kunnen stellen met de [▲] of [▼] toetsen, druk nogmaals op de [⌚] toets om de minuten in te stellen met de [▲] en [▼] toetsen (per stap 15 min).

Druk op [Ok] toets om dit te bevestigen.

Druk vervolgens op de [⌋] toets om de gewenste ruimtetemperatuur in te stellen met de [▲] en [▼] toetsen.

Druk op [OK] om deze instelling te bevestigen.

Hierna zullen "program" en het "programnummer" gaan knipperen, door op de [▲] of [▼] toets te drukken kunt u voor een ander programnummer kiezen en deze volgens de hiervoor beschreven procedure instellen.



De geprogrammeerde instellingen kunt u achterin deze handleiding noteren.

Indien er gekozen is voor de vloer temperatuurregeling (FL), dan moet de temperatuur ingevoerd worden in "schalen" in plaats van graden Celsius.

Zie voor bijbehorende temperaturen de tabel: Temperatuurschalen voor vloersensor.

8) Temperatuurschalen voor vloersensor

| Schaal | Vloer Temperatuur | Schaal | Vloer Temperatuur |
|--------|-------------------|--------|-------------------|
| 0 | ± 5 °C | 8 | ± 26 °C |
| 1 | ± 12 °C | 9 | ± 28 °C |
| 2 | ± 14 °C | 10 | ± 30 °C |
| 3 | ± 16 °C | 11 | ± 32 °C |
| 4 | ± 18 °C | 12 | ± 34 °C |
| 5 | ± 20 °C | 13 | ± 36 °C |
| 6 | ± 22 °C | 14 | ± 38 °C |
| 7 | ± 24 °C | 15 | ± 40 °C |

De in te stellen vloertemperatuur correspondeert met het bijbehorende cijfer uit de tabel

9) Uitschakelen van programnummers

Het is mogelijk om programnummers (schakelpunten) uit te schakelen.

Eerst moet u in de programma modus komen, zie hier voor punt 7

Het uitschakelen doet u door naar het betreffende programnummer te gaan en vervolgens eerst op de [⌋] toets en daarna op de [⌚] toets te drukken.

Op de display verschijnt nu --/-- hierna drukt u op [OK] toets.

Om het programnummer weer te activeren herhaald u het voorgaande.

10) Instellen van de maximale en minimale vloertemperatuur

Programma L = minimale vloertemperatuur.

Programma H = Maximale vloertemperatuur.

De programma's L en H zijn alleen actief, en dus alleen in te stellen, als de regeling (gecombineerde vloer en ruimte temperatuurregeling) CO actief is.



De temperatuur instellingen H en L hebben altijd prioriteit op de andere instellingen in het programma.

Druk op de [P] toets zodat "program" en het "programnummer" gaan knipperen, druk nu op de [▲] of [▼] toets om naar H of L te gaan.

Druk hierna op de [⏸] toets en stel de gewenste maximaal temperatuur H of minimaal temperatuur L in door op de [▲] of [▼] toetsen te drukken.

Druk op [OK] toets om deze instelling te bevestigen.

11) Vloertemperatuur uitlezen op display

Indien de vloersensor aanwezig is kan de vloertemperatuur ter plaatsen van de sensor uitgelezen worden.

Druk op de [⏸] toets en gedurende 10 sec. verschijnt, in plaats van de tijd, de vloertemperatuur in de display.

12) Slaapstand aan/uit

Druk gedurende 1 sec. gelijktijdig op de [▲] en [▼] toetsen om de Heat-Control 10 uit te schakelen.

Druk een willekeurige toets in, om de Heat-Control 10 in te schakelen.

13) Terug zetten fabrieksinstellingen

De Heat-Control 10 is terug te zetten naar de fabrieksinstellingen.

Druk gelijktijdig de [P], [▲], [▼] en de [⏸] toetsen in, houdt deze ingedrukt totdat de display leeg is. De Heat-Control is nu in de fabrieksinstelling terug gezet.

De handmatig ingestelde temperatuur bedraagt 18 °C en de programma instellingen zijn teruggezet in de niet actieve voorgeprogrammeerde instellingen.

14) Spanningsuitval

Bij spanningsuitval of het spanningsloos zijn van de Heat-Control 10, verschijnt "OFF" in de display.

Indien de batterij voldoende is opgeladen, houdt de Heat-Control 10 gedurende 100 uur de (geprogrammeerde)-instellingen vast.

Geprogrammeerde gebruikersinstellingen

| | Programma nr. | Start | Ruimte temperatuur | Schaal |
|---------------------|---------------|-------|--------------------|--------|
| | 1 | | | |
| Werkdagen (workday) | 2 | | | |
| Maandag t/m vrijdag | 3 | | | |
| | 4 | | | |
| Weekeind (weekend) | 5 | | | |
| Zaterdag en zondag | 6 | | | |
| Max. Temp. | H | --:-- | | |
| Min. Temp | L | --:-- | | |

| | Programma nr. | Start | Ruimte temperatuur | Schaal |
|---------------------|---------------|-------|--------------------|--------|
| | 1 | | | |
| Werkdagen (workday) | 2 | | | |
| Maandag t/m vrijdag | 3 | | | |
| | 4 | | | |
| Weekeind (weekend) | 5 | | | |
| Zaterdag en zondag | 6 | | | |
| Max. Temp. | H | --:-- | | |
| Min. Temp | L | --:-- | | |

| | Programma nr. | Start | Ruimte temperatuur | Schaal |
|---------------------|---------------|-------|--------------------|--------|
| | 1 | | | |
| Werkdagen (workday) | 2 | | | |
| Maandag t/m vrijdag | 3 | | | |
| | 4 | | | |
| Weekeind (weekend) | 5 | | | |
| Zaterdag en zondag | 6 | | | |
| Max. Temp. | H | --:-- | | |
| Min. Temp | L | --:-- | | |

Technische specificaties Heat-Control 10

Voltage: 230 VAC, 50/60 Hz

Maximale belasting: 16A - 3600 W

Inductieve belasting: 1A

Beschermingsgraad: IP30

Back-up batterij: 100 uur

Temperatuur bereik: +5 °C / 40 °C

Vloersensor: NTC 10 kΩ - 25 °C

Ruimte sensor: NTC

Tolerantie ruimte sensor: ± 1,5 °C - 10-30°C

Aantal programma's: 6

Aansturing op basis van: Ruimtesensor
Vloersensor
Ruimte- en vloersensor

Regeling: PWM

Afmeting (l x b x d): 81 x 81 x 23 mm

Goedkeuring: CE

JK floorheating systems B.V. | Fahrenheitstraat 39a | 6716 BR Ede
Telefoon: 0318 69 60 85 | Fax: 0318 63 89 28
E-mail: info@JK-nl.com | Internet: www.JK-nl.com