

SNELGIDS INGEBRUIKNAME

**JK**

vloerverwarming

## Inbedrijfstelling vloerverwarming

Gefeliciteerd met de aankoop van uw afgiftesysteem van **JK vloerverwarming**. U kunt snel van start met de vloerverwarming. In deze snelgids vindt u de belangrijkste functies en instellingen van het systeem. In de bijgeleverde **Basis gebruiksaanwijzing Verdeler en regeltechniek** vindt u een uitgebreidere toelichting en leest u de aanwijzingen voor een veilig en verantwoord gebruik van het systeem. Volg voor gebruik de veiligheidsinstructies en raadpleeg de gebruiksaanwijzing.



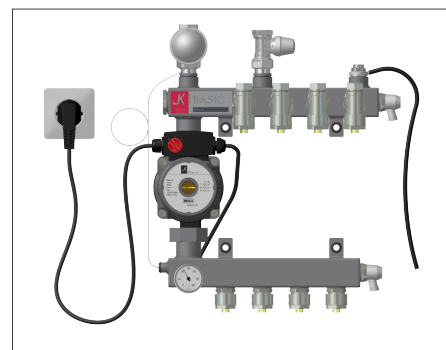
Op [www.jk-nl.com](http://www.jk-nl.com) kunt u de gebruiksaanwijzing en de voorwaarden terugvinden.

### Inbedrijfstelling/opstarten van de vloerverwarming:

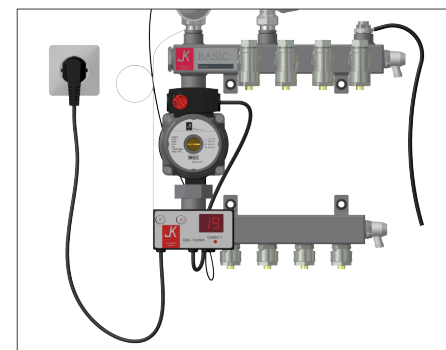
Is de periode van uitharden van de lijm en of dekvloer voorbij (in de regel 4 tot 6 weken), dan kunt u beginnen met het in bedrijf stellen van de vloerverwarming (bij twijfel raadpleeg uw leverancier/verwerker van de vloerafwerking).

### Stap 1 Installatie ingebruikname

Zorg dat de stekker van de vloerverwarmingspomp (optioneel Opti-Control (OPC)) in het stopcontact zit.



Aansluiting van de circulatiepomp



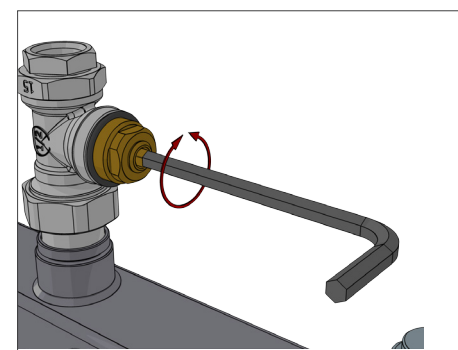
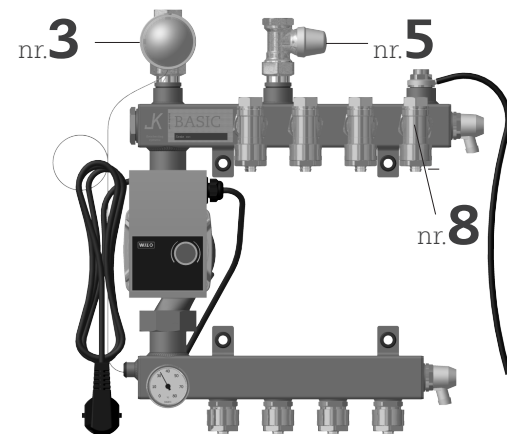
Aansluiting van de Opti-Control



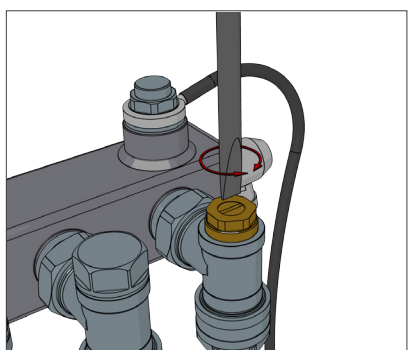
## Inbedrijfstelling vloerverwarming

### Stap 2 Standaard Basic-Ultra verdeler met energiezuinige circulatiepomp

Draai alle retourafsluiter (nr.5 en 8) open. Dit doet u d.m.v. het opendraaien van de inbusschroef achter het witte kapje (nr.5) en de schroef onder het verchromde beschermkapje (nr.8) van alle aanwezige vloerverwarmingsgroepen. Deze kunt u openen door het beschermkapje van het ventiel open te draaien en de hieronder geplaatste schroef uit te draaien (geheel open) tot deze blokkeert. **Opendraaien is linksom (tegen de wijzers van de klok in) denk als geheugensteuntje aan een waterkraan of dop van een fles.**



2 - Instellen/openen retour afsluiter



3 - Openen groepsretour afsluiter

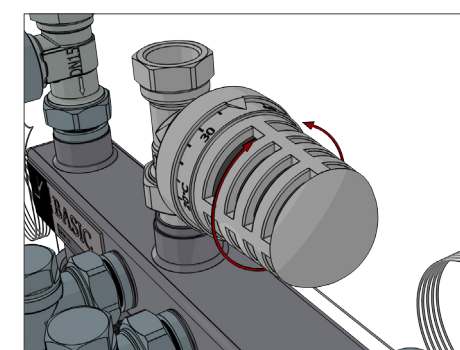
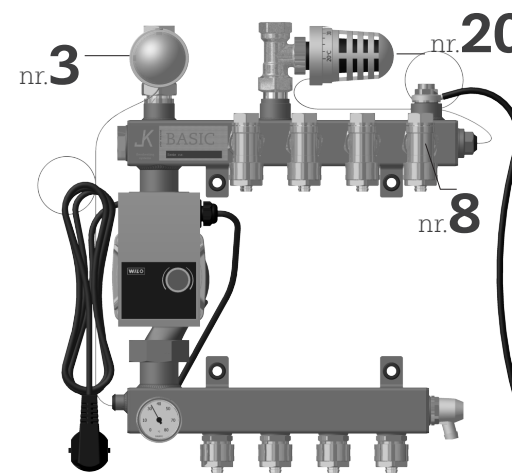


## Inbedrijfstelling vloerverwarming

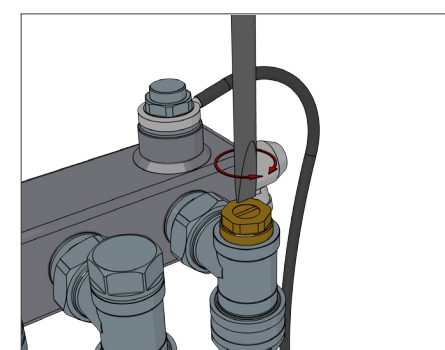
### Stap 2 Stadsverwarming Basic-Ultra verdeler met energiezuinige circulatiepomp

Bij stadsverwarming ontbreekt de retourafsluiter (nr.5), en dient de **retour** thermostaatknop (nr.20) opengedraaid te worden tot 40 °C, hierdoor wordt het retourwater begrensd op 40°C.

**Opendraaien is linksom (tegen de wijzers van de klok in) denk als geheugensteuntje aan een waterkraan of dop van een fles.**



2 - Instellen retour thermostaatknop



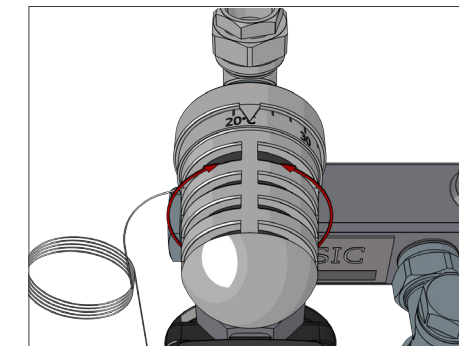
3 - Openen groepsretour afsluiter



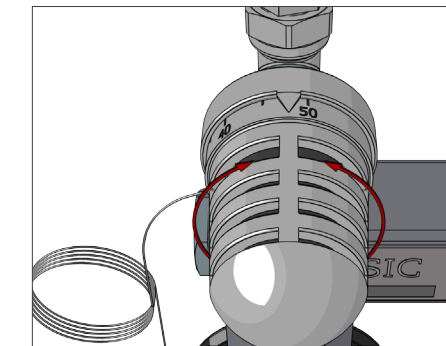
## Inbedrijfstelling vloerverwarming

### Stap 3 Temperatuur geleidelijk verhogen (start stookseizoen koude vloer)

Vervolgens draait u de aanvoerthermostaatknop (nr.3) linksom tot ca. 20[°C] omhoog en verhoogt deze om de 3 dagen met ca. 5[°C] tot de 40[°C] bereikt is. Als na verloop van tijd blijkt dat de temperatuur van de vloer voor uw gevoel te hoog of te laag is, kunt u een andere temperatuur instellen, tot **Maximaal 50[°C]**.



Instellen aanvoer thermostaatknop per 5°C



Maximaal 40 - 50 °C

Afhankelijk van de vloerafwerking zult u oppervlaktewarmte van de vloer voelen vanaf ca. 30/35 °C watertemperatuur. Hierbij moet de CV-installatie aangesloten zijn en de (hoofd-) kamerthermostaat warmte vragend zijn met een werkende CV-ketel.



### Vloerafwerking bij vloerverwarming

Bij het uitvoeren van vloerverwarming in uw woning is de keuze van de vloerafwerking van belang. Indien er voor een vloerafwerking (inclusief ondervloer) wordt gekozen die een hogere warmteweerstand (R-waarde) heeft dan 0.10 [m²K/W] zal de afgifte van de vloerverwarming verminderen, waardoor in vertrekken de gewenste temperatuur niet gehaald kan worden, wat geheel uw eigen verantwoordelijkheid is.

**Laat u informeren door een specialist op het gebied van vloerbedekking/ vloerafwerking.**

## Bijverwarming

Wordt de vloerverwarming als bijverwarming gebruikt in combinatie met radiatoren dan dienen de radiatoren **ingeregeld** te worden. Hierbij kunt u in het algemeen stellen dat des te meer de ruimte door radiatoren verwarmd wordt (dus hoe meer radiatoren er aanwezig zijn en hoe verder deze geopend worden) des te geringer de invloed van de vloerverwarming is.

Dit is een gevolg van het feit dat vloerverwarming trager reageert dan radiatoren, waardoor het kan gebeuren dat de op de kamerthermostaat ingestelde kamertemperatuur door de warmte afgifte van de radiatoren zo snel bereikt wordt dat de vloer geen tijd krijgt om warm te worden. Het is vaak het eenvoudigst de radiatoren aanwezig in de ruimte waar de kamerthermostaat geplaatst is dicht te draaien en de vloerverwarming als hoofdverwarming te laten werken.

Wordt de op de kamerthermostaat ingestelde temperatuur niet bereikt dan kunt u één of meerdere radiatoren (het beste degene het verst van de kamerthermostaat verwijderd) iets openen.

## Hoofdverwarming

Bij hoofdverwarming wordt de gehele warmtebehoefte door de vloerverwarming geleverd, waarbij u alleen te maken heeft met de instelling op de vloerverwarmingsverdeler (vloertemperatuur) en de instelling van de kamerthermostaat (ruimtetemperatuur). Wel is het zo dat het bij beide systemen (hoofd en bijverwarming) de instelling van de kamerthermostaat is die bepaalt of er warmte nodig is. Is er sprake van verwarming door een externe/interne warmtebron, (openhaard, zonnewarmte) dan zal de ruimte hierdoor in meer of mindere mate verwarmd worden, waardoor de cv-ketel en dus ook de vloerverwarming (tijdelijk) geen of minder warmte zal leveren.





## Inregelen van de installatie

Omdat de vloerverwarmingsverdeler de aanvoertemperatuur van het water constant op de ingestelde temperatuur houdt, zal hij soms veel warm cv water nodig hebben (bij het opwarmen van de vloer) en soms maar weinig (bij een vloer die op temperatuur is).

Als er veel warm cv-water voor de vloerverwarming nodig is en dit wordt niet door de cv-ketel aangevoerd, (doordat er b.v. veel radiatoren geheel geopend zijn) dan zal de vloer niet of minder op temperatuur komen. Door de radiatoren in de woning in te regelen zal er meer warm cv-water naar de vloerverwarmingsverdeler stromen. Bij het inregelen van radiatoren kan het beste van een geheel gesloten stand uitgegaan worden, waarbij een halve slag open vaak al de gewenste warmte afgifte van de radiator geeft.

Door bij het inregelen te beginnen met die radiator waar de aanvoer en retourleiding voor de vloerverwarmingsverdeler van zijn afgetakt of de radiator die het dichtst in de buurt van deze aftakking zit, kan inregelen van de andere radiatoren niet nodig zijn. Wordt de vloerverwarming gebruikt als hoofdverwarming en zijn er verder in de woning geen radiatoren geopend dan kan er een storing van de ketel optreden doordat de cv-ketel zijn warmte niet voldoende kwijt kan (bij installaties zonder bypass ventiel). In dit geval dienen er (naar behoefte) radiatoren geopend te worden zodat er voldoende circulatie in de cv-installatie mogelijk is. Ook als er thermostaatkranen op de radiatoren gemonteerd zijn kan deze storing optreden. Er dient dan een bypass ventiel aangebracht te worden.

## Stadsverwarming

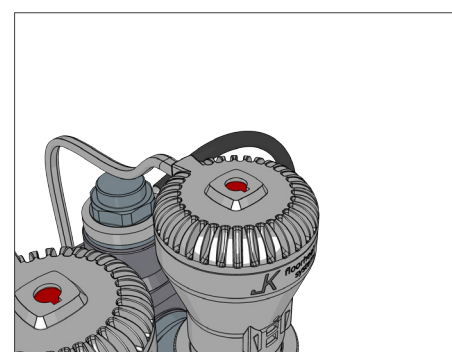
Wordt de verwarming door een energiebedrijf verzorgd (stadsverwarming), zal er altijd warm water aangevoerd worden, de temperatuur van dit water wordt afhankelijk van de buitentemperatuur geregeld.

Wordt de installatie met een kamerthermostaat uitgerust dan zal de aanvoer van warm water stoppen wanneer de op de thermostaat ingestelde temperatuur bereikt is. Heeft de installatie geen kamerthermostaat (meestal worden alle radiatoren dan met thermostaatkranen uitgerust), zal de vloertemperatuur naar behoefte moeten worden ingesteld op de vloerverwarmingsverdeler (aanvoer minimaal 5°C hoger dan de retour).

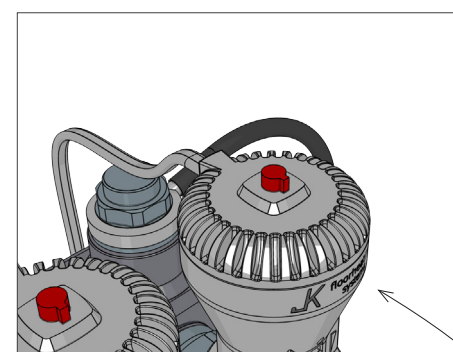
## Opti-Control (OPC) hoofdregelaar

De vloerverwarming verdeler(s) die bij u is gemonteerd is voorzien van een Opti-Control(OPC) die de temperatuur per vertrek regelt. Wanneer een thermostaat warmte vraagt wordt op de OPC de bijbehorende Control-poort geactiveerd (Control led gaat rood branden). De poort activeert de vloerverwarming groep(en) van het vertrek, waardoor deze open gaat en het vertrek verwarmd wordt (**rood puntje steekt na enkele minuten uit de bovenzijde van de thermomotor**).

Het rode digitale getal op de OPC geeft indicatief de aanvoerwater temperatuur weer die via de RVS vloerverwarming verdeler de vloerverwarmingbuizen in gaat. Met de "P en S knoppen" op de OPC kunnen we de benodigde functies van het OPC-menu instellen, we adviseren u hier zelf niets aan te wijzigen.



Thermomotor dicht (vloerverwarmings-groep is dan ook dicht geen warmte/koude)



Thermomotor open vloerverwarmings-groep is dan ook open warmte/koude transport

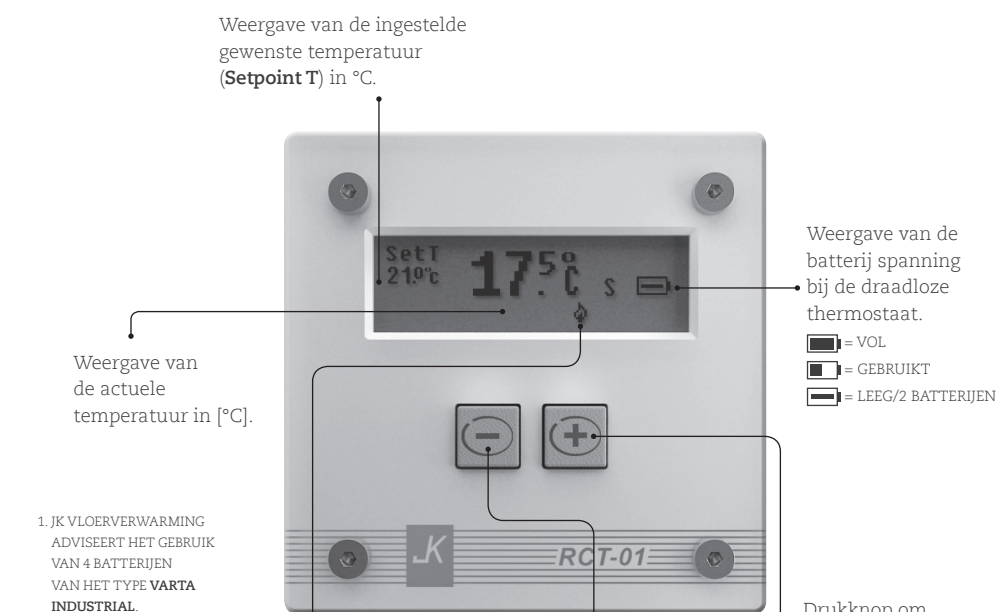


## Gewenste ruimtetemperatuur instellen

met de Ruimtethermostaat RCT-01 of RCT-02 (extra tijdfunctie)

De RCT-01 is een aan/uit ruimtethermostaat, waarmee de gewenste temperatuur kan worden ingesteld voor zowel verwarmen als koelen. Indien de gewenste temperatuur (Set T) is bereikt, zal de aan/uit-indicatie (vlam/ijskristal) verdwijnen. Voor uitleg RCT-02 zie basis gebruiksaanwijzing blz. 58

De RCT-01 is te gebruiken als ruimtethermostaat op alle OPC's naregelsystemen. De thermostaat wordt gevoed door 4 AA-batterijen. Deze staan 2 aan 2 parallel om extra levensduur te garanderen. Bij vervanging dienen alle 4 de batterijen gelijktijdig voor 4 dezelfde nieuwe batterijen te worden vervangen (bij voorkeur geen oplaadbare).



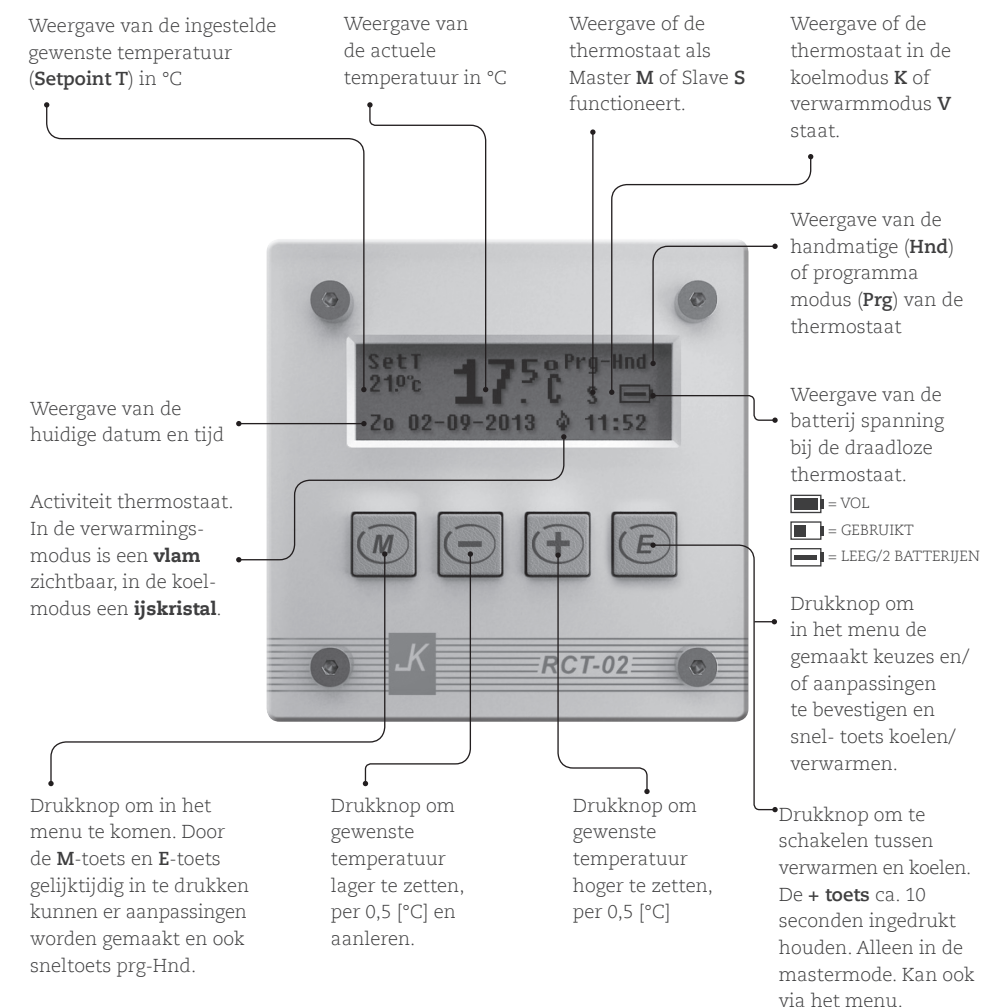
1. JK VLOERVERWARMING ADVISEERT HET GEBRUIK VAN 4 BATTERIJEN VAN HET TYPE VARTA INDUSTRIAL. LET OP: BIJ HET WISSELEN VAN DE BATTERIJEN GAAT DE THERMOSTAAT TERUG NAAR DE FABRIEKINSTELLINGEN (Set T = 21°C).

Activiteit thermostaat. In de verwarmingsmodus is een **vlam** zichtbaar, in de koelmodus een **ijskristal**.

Drukknop om gewenste temperatuur lager te zetten, per 0,5°C

De RCT-02 is een aan/uit-ruimtethermostaat, waarmee de gewenste temperatuur kan worden ingesteld voor zowel verwarmen als koelen.

Naast de bestaande functie zoals deze in de RCT-01 beschikbaar zijn beschikt de RCT-02 over een tijdgestuurde functie in de vorm van een weekprogramma. Hiermee kan voor de (ingeslepen) vloerverwarming een eventuele nachtverlaging worden ingesteld.



Drukknop om in het menu te komen. Door de **M**-toets en **E**-toets gelijktijdig in te drukken kunnen er aanpassingen worden gemaakt en ook sneltoets prg-Hnd.

Drukknop om gewenste temperatuur lager te zetten, per 0,5 [°C] en aanleren.

Drukknop om gewenste temperatuur hoger te zetten, per 0,5 [°C]

## Tips

JK vloerverwarming adviseert de ruimtetemperatuur zo constant mogelijk te houden en geen nachtverlaging toe te passen, aangezien vloerverwarming een traag reagerend systeem is.

De thermostaat niet in de nabijheid van een warmtebron, direct zonlicht en tocht plaatsen.

## Storingen oplossen

Ondanks dat vloerverwarming berust op een eenvoudig principe, n.l. het rondpompen van warmwater door buizen in de vloer, kunnen er zich toch storingen voordoen, waardoor de vloerverwarming niet, of minder, op temperatuur komt.

- Storingen kunnen zich b.v. voordoen doordat er **lucht** in het systeem aanwezig is. Het is daarom zeer belangrijk dat alle lucht verwijderd wordt. Ook als het systeem opnieuw gevuld en ontluicht is kan het na verloop van tijd nodig zijn het systeem nogmaals te ontluichten (zie ontluichtingsinstructies in de basis gebruiksaanwijzing blz. 12).
- Ook kunnen er zich (afhankelijk van de installatie en situatie) problemen voordoen die verband houden met **de hoeveelheid warm cv-water** dat naar de verdeler gevoerd wordt. Is deze hoeveelheid te klein dan zal de op de aanvoerthermostaatknop (**nr. 3**) ingestelde temperatuur niet bereikt worden. Deze temperatuur zal overigens alleen bereikt kunnen worden in een situatie waarbij de cv-ketel warmte levert. Levert de cv-ketel geen warmte dan zal de aanvoertemperatuur van de verdeler op een lagere temperatuur stabiliseren. Storingen zoals hierboven beschreven kunnen verholpen worden door het inregelen van de radiatoren (**zie bijverwarming en inregelen**).
- Er kan zich ook een situatie voordoen waarbij er door de cv-ketel juist zeer veel en met grote druk warm cv-water aangevoerd wordt (als er b.v. sprake is van een klein cv -circuit of overcapaciteit van de cv-pomp). In dat geval kan de aanvoerthermostaat (**nr. 3**) ontregeld worden, en de ingestelde aanvoertemperatuur overschreden worden.
- Het gevolg hiervan kan zijn dat de pomp (9) van de vloerverwarming door de maximaal-thermostaat (8) uitgeschakeld wordt. Dit probleem is te verhelpen door: a) radiatoren te openen; b) cv pomp capaciteit te verminderen (lagere stand instellen); c) keteltemperatuur te verlagen Controleer voordat u overgaat tot de onder a, b of c genoemde oplossingen altijd eerst of de temperatuurinstelling van de maximaal thermostaat (8) op 55 °C staat afgesteld.